

MODEL: XR3S_3200 standard DIN - autosasiu compatibil 2 axe Iveco Daily 3.5t

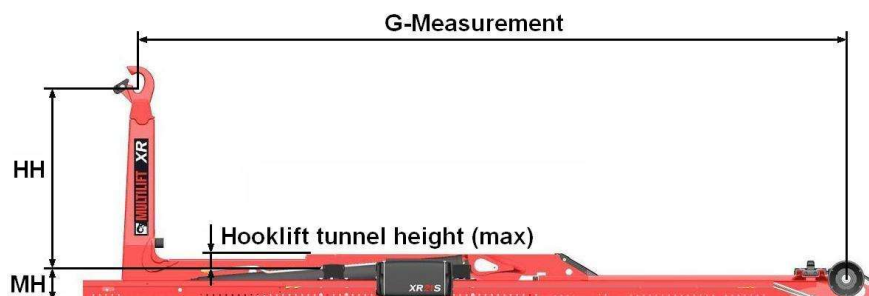
CONFIGURATIE MODEL DE BAZA:

- Capacitatea nominala de ridicare: 3 tone (masa containerului inclusa)

- **G = 3200 mm**

- **MH = 135 mm**

- **HH = 900/930 mm**
(std. DIN)



- Telescoparea bratului principal pe ghidaje de poliamida

Lungimi de containere compatibile

- Lungime minima container cu brat retras: **3500 mm**

- Lungime maxima container cu brat extins: **4000 mm**

- Asigurare container: **hidraulica exterioara** in zona posterioara a echipamentului (-
Asigurare carlig: **gravitationala automata** (Fig. 3)

**(Fig. 2)****(Fig. 3)**

- Distribuitor exterior: **protejat**

- **Comanda distribuitor exterior: control din cabina (Fig. 4)**

- **Sistem de comunicatie curenti de frecventa diferita pentru fiecare comanda**



COMANDA ELECTRICA



Fig. 4

- Tijele cilindrilor principali permit mici oscilatii lucru ce duce la o elasticitate ridicata a ansamblului
- Structura metalica: **otel de inalta rezistenta**
- Utilizare extensiva a otelului turnat: **pentru a intarii si simplifica confectia metalica**
- Cilindrii hidraulici: **actiune dubla prevazuti cu supape de siguranta**
- Suprafete metalice: **sablate, vopsite RAL 3020 in fabrica, inainte de asamblare**
- Tevi sistem hidraulic: **galvanizate**
- Role de ghidare din otel forjat cu unghi scazut, minimizarea socurilor la manipularea containerelor
- Masa proprie echipament: **450 kg**
- **Pompa hidraulica:**



Presiune: 180 bari
Debit: 25 l / min @ 1000
rpm

- Rezervor hidraulic: 20 l

**PACHET
MONTAJ :**

(plin) cu filtru pe retur



Kit montaj Multilift – Iveco 35C

Proiect de montaj pt I.S.C.I.R.

Omologare R.A.R.**

Adaptare / Montaj instalatie hidraulica

KIT R.A.R. - MULTILIFT (aripi noroi / protectii laterale / montaj lumini gabarit)

PTO montat de furnizorul de camion

PRET CARLIG CIP PLOIESTI

59.500 Euro

** Preturile de mai sus sunt exprimate in EURO si nu includ TVA.*

Conditii de plata:

Plata se face in LEI, la cursul de schimb valutar al BNR + 1% din ziua efectuarii platii, cu un avans de 30% la semnarea contractului si 70% inainte de livrare.

Termen de livrare: Stoc

Durata montaj : 2 saptamani de la data receptiei autosasiurilor

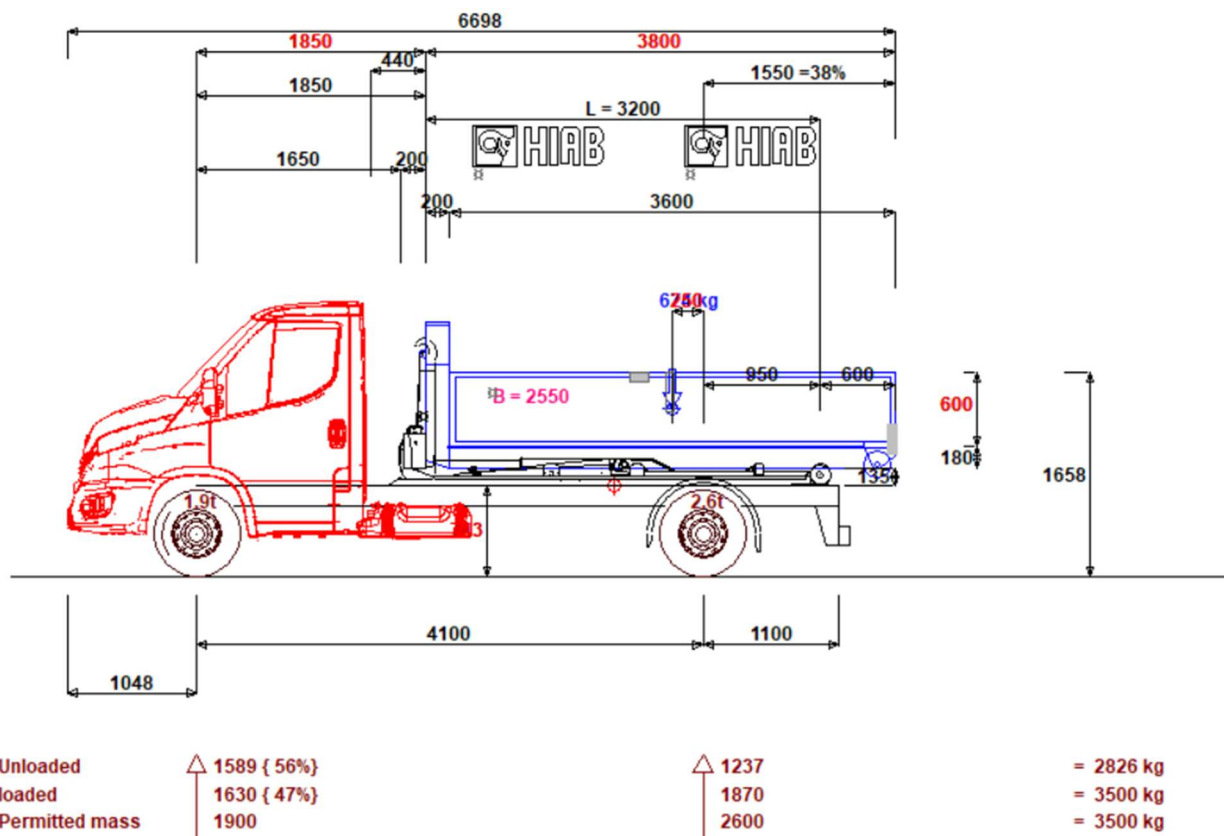
Garantie: 2 ani de garantie completa

Service:

Firma noastra dispune de service autorizat de catre firma producatoare asigurand asistenta tehnica in perioada de garantie si post garantie, precum si piese de schimb pe o perioada de 10 ani. La livrarea utilajului firma noastra asigura instruirea personalului operator.

Piese de schimb:

Piesele de schimb considerate piese de uzura se asigura din stoc. Pentru celelalte piese neexistente in stoc - aprovizionam in regim de urgenta in 72 de ore.
Pentru orice detalii sau informatii suplimentare va rugam sa nu ezitati sa ne contactati.



Lifting body situation	
1338 kg on front axle	2162 kg on rear axle

AUTOSASIU PURTATOR

CARACTERISTICI PRINCIPALE

COD	CARACTERISTICĂ	VALOARE	DESCRIERE
AT	TIP SUSPENSIE FATA	Q-TOR	Mecanica cu arc bara de torsiune (Quad-Tor)
CA	FORMULA ROTILOR	4X2	4X2
DR	POZITIE VOLAN	SX	Partea stanga
EP	PUTERE MOTOR	160 EVI	F1C 3.0L 160CP Euro VI E
GT	TIP CUTIE VITEZE	6M-500	Manuala 6 trepte
MT	M.M.A.	3,5 TON	3.5 tone
PT	TIP SUSPENSIE SPATE	SPMN	Mecanica
RW	PUNTE SPATE	RG 3,5	Roti spate jumelate 3,5 tone
VE	VERSIUNE	CABINAT	Autosasiu cabina simpla
WB	AMPATAMENT	4100	4100 mm

ELEMENTE OPȚIONALE STANDARD

COD	DESCRIERE
-----	-----------

Altele

75689	Omologare categoria N
72212	Avertizor acustic centuri sofer + toti pasagerii
79250	Rezervor AdBlue 20L sub cabina
75683	Centuri fata culoare standard
06940	Imobilizator standard
00399	Driver Drowsiness Attention Warning
00278	Connectivity Box 4G
04478	Faruri Standard
00677	Senzori parcare posteriori
03384	Pregatire remorca 3,5 tone
77867	Aparatori roti fata late
72616	Baie ulei standard
14987	Certificat de conformitat WVTA
00342	Radiator de aluminiu
06325	Pregatire camera retrovizoare
00587	Izolatie perete spate cabina
06164	Gura alimentare pe stalp B
06441	M.M.A standard
01707	Intelligent Speed Assist
01666	Filtru combustibil cu separator de apa
06438	Volan pe partea stanga pentru circulatie pe partea dreapta
77004	Placuta omologare standard
02471	Monitorizare presiune pneuri
05938	VIN cu caracter de control
79298	Tetiere standard perforate
73183	2 etichete laterale model
01699	Emergency Lane Keep Assist
08768	Scaune fata fara incalzire
06741	Demaraj standard
79337	Grila fata neagra
72806	AEBS + City Brake
01603	Pretensionare centuri pasageri
02536	Lumini de zi
05123	Sasiu standard
79724	Dataset standard
06407	Event Data Recorder
02444	Volan standard
01597	Model Year 24
06925	Filtru particule Diesel
06646	Tapiterie scaune textila
02287	Filtru combustibil incalzit
01593	Stopuri standard
06363	Pedala ambreiaj
72841	Faruri si stergatoare automate
72840	Faza lunga manuala
00133	Pneuri 195/75 R16

CABINA EXTERIOR

06498	Varianta model standard
01555	Sigla Iveco externa cromata
00693	Geamuri electrice fata
02714	Oglinzi retrovizoare reglabile si degivrabile
04696	Latime caroserie 2000 mm

CABINA INTERIOR

00687	Parbriz cu tenta verzuie
02211	Triunghi reflectorizant
04204	Bancheta + centuri in 3 puncte

LANT CINEMATIC

03325	Emisii Euro VI-E
02307	Jante otel
08647	Sistem recirculare incalzit
07304	Turatie maxima motor 3500 rpm
79462	Kit confort acustic
06073	Cutie de viteze manuala FT50.6
72837	Alternator 220 A (12V)

SASIU

02181	Evacuare centrala
00219	2 cale de roti
06433	Echipare cabina standard
02190	Bara antiimpanare fixa
01617	ESP
04320	Vopsire caroserie standard
76102	Sarcini fata-spate: 2100-2600 kg
01563	Rezervor motorina 63 litri
06733	Frana parcare manuala
00663	Aparatori noroi fata
14872	Suspensie spate standard

SISTEM ELECTRIC

07638	Avertizor sonor marsarier cu 2 intensitati
00567	Baterie 110 Ah
06536	Inchidere centralizata cu telecomanda
01081	Limitare viteza 160 km/h
04496	Airbaguri sofer si pasager

SELECȚII ALE CLIEȚILOR

COD	DESCRIERE
01704	Blind Spot Information System
01715	Radar pt Blind Spot in consola spate
05925	Limitator viteza programabil
06128	PTO pe cutia de viteze
79570	Incarcare normala a bateriei
00643	Modul expansiune

CABINA EXTERIOR

73024	Oglinzi pt latime de carosare 2350mm
-------	--------------------------------------

LANT CINEMATIC

02359	Raport transmisie 3.59
-------	------------------------

CULOARE

COD	PRENUME
50105	ALB POLAR

CARACTERISTICI

COD	DESCRIERE
30164	LOGISTIC MODE
30001	Incarcare baterii
30567	Manual utilizare in limba romana
33989	Pneuri generice
20668	Anvelope 195/75R16 Allseason

Dacă ați selectat Manualul de utilizare electronic, în autovehicul va fi disponibil doar un ghid rapid. Aplicația mobilă „Iveco Easy Guide” este disponibilă cu lista completă a conținutului

PACHETE

DESCRIERE

COMFORT

01619	USB Sofer
01606	Infotainment 7
06555	Proiector de ceață
76104	Aer condiționat manual
02463	Pilot automat
07196	Compresor aer condiționat 170
00258	Scaun sofer confort cu reglaj lombar și cotiera

CONSTRUCTION

77742	Manere interioare ambele părți
72813	Traction Plus+Hill Descent
00190	Scut metalic sub radiator
06094	Arcuri spate semieliptice + pachet arcuri suplimentare
02210	Roata de rezervă
00744	Geam perete posterior
00726	Suport roata sub șasiu

GREUTĂȚI

MRO

Masa autovehiculului în stare de funcționare MRO	2.048 (kg)
- Masa autovehiculului fără echipamente MRO	2.048 (kg)
- Masa echipamentelor MRO	0 (kg)
Diferența dintre masa legală și masa în stare de funcționare MRO	-307 (kg)

Iveco nu își asumă răspunderea pentru datele introduse de reprezentanță și, prin urmare, nici pentru simularea rezultată

GREUTATEA MRO ÎMPĂRȚITĂ PE PUNȚI

Puntea 1	1.506 (kg)
Puntea 2	542 (kg)

Greutatea în stare de funcționare nu include echipamentele

MASA REALĂ

Greutatea reală a autovehiculului	2.271 (kg)
- Greutatea autovehiculului fără echipamente, așa cum este produs în fabrică (greutate proprie)	2.271 (kg)
- Greutatea echipamentelor	0 (kg)
Diferența dintre greutatea legală și greutatea reală totală	-84 (kg)

GREUTATEA REALĂ A MASEI ÎMPĂRȚITĂ PE PUNȚI

Puntea 1	1.596 (kg)
Puntea 2	675 (kg)

Greutatea în stare de funcționare nu include echipamentele

MTT	3.500 (kg)
Autovehicul Incompleto	
Autovehicul HD	
Tip de combustibil Diesel	

ETICHETAREA PNEURILOR

Link: <https://eprel.ec.europa.eu/>

PNEU GENERIC

20668

VANCO CONTACT 195/75 4 SEASON - VANCONTACT AS ULTRA 195/75 4 SEASONS

Consum de combustibil



B

Aderență pe suprafață umedă



B

Zgomotul exterior de rulare



A - B

3PMSF



Y

M+S



Y

Pneuri pentru gheață



N

RRC



0.0066 - 0.0077

Zgomot (dB)



072

PNEURI SPECIFICE

26046

ANVELOPE SPECIFICE

Cod	Marcă	Bandă de rulare							M+S			
26046	CONTINENTAL	VANCO CONTACT 195/75 4 SEASON	1 - 2	B	B	B	072	Y	Y	N	0.0077	0451626

26321

ANVELOPE SPECIFICE

Cod	Marcă	Bandă de rulare							M+S			
26321	CONTINENTAL	VANCONTACT AS ULTRA 195/75 4 SEASONS	1 - 2	B	B	A	072	Y	Y	N	0.0066	0451269